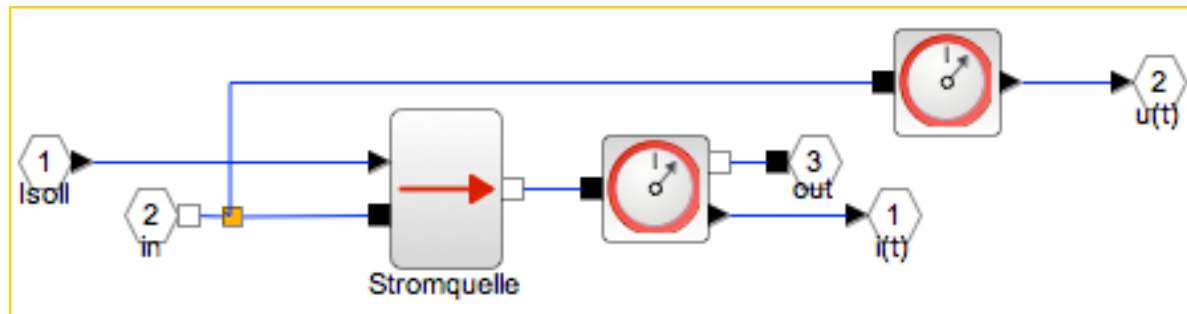
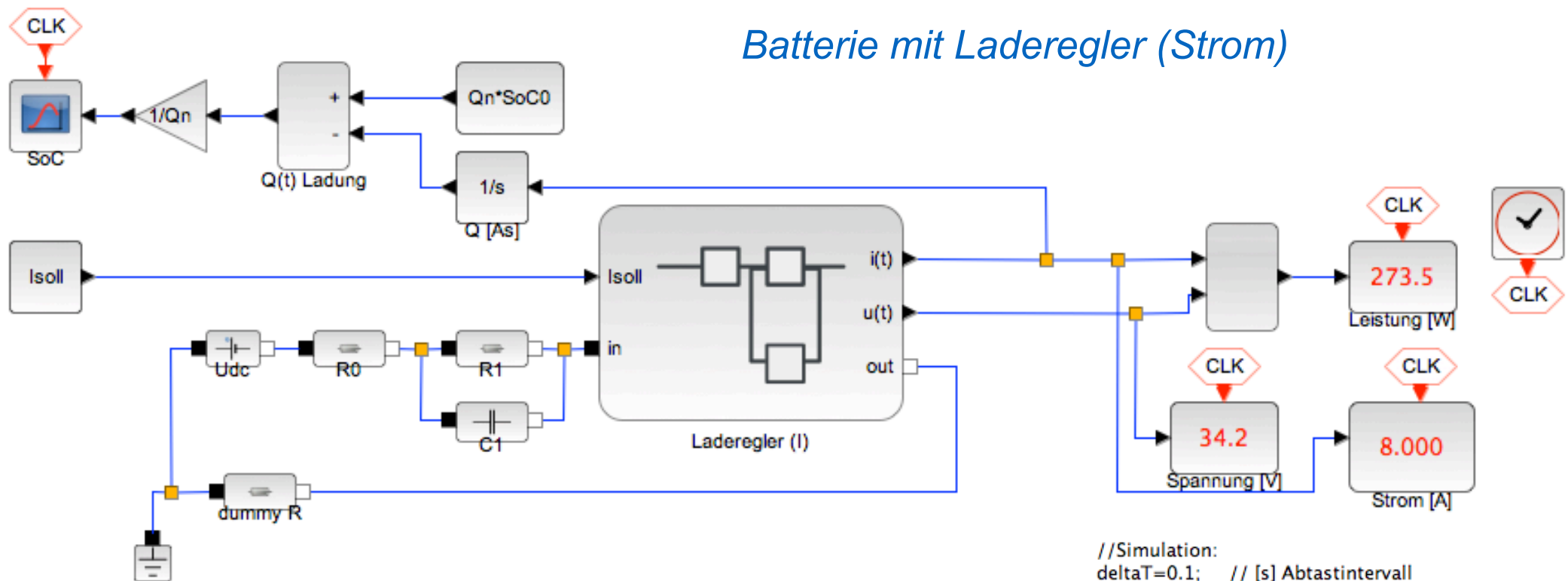
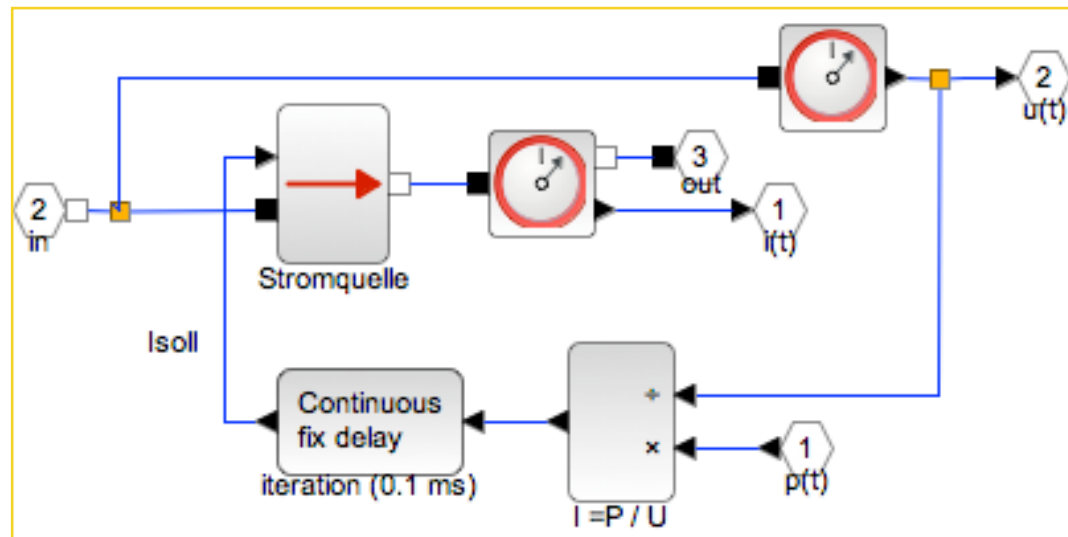
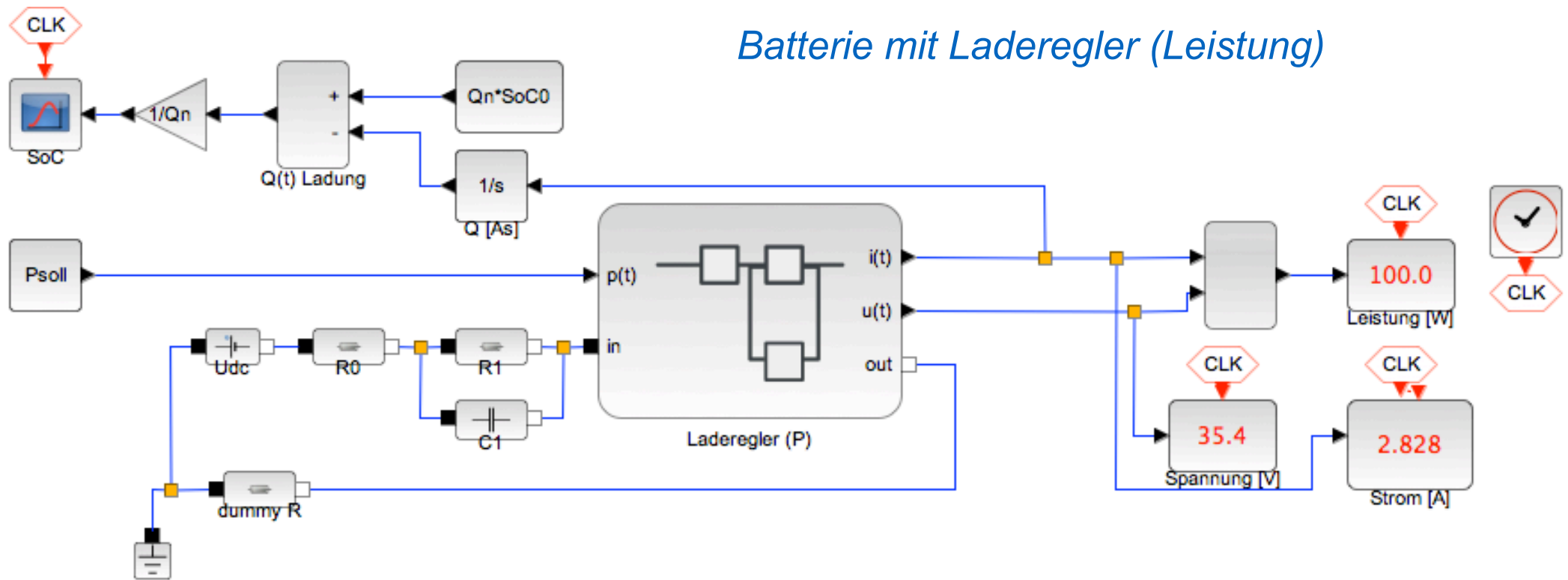


Batterie mit Laderegler (Strom)



```
//Simulation:
deltaT=0.1; // [s] Abtastintervall
T=120; // [s] Simulationszeit
//
Un=36; // [V] Leerlaufspannung
R0=0.2; // [Ω] Innenimpedanz: R0
R1=0.1; // [Ω] Innenimpedanz: R1
C1=4000; // [F] Innenimpedanz: C1
Qn=1*3600; // [As] Speicherkapazität
//
// Initialisierung:
SoC0=0.5; // initiale Speicherkapazität
I0=0; // [A] initialer Ladestrom;
//
// Lastanforderung:
Isoll=8;
```

Batterie mit Laderegler (Leistung)



```
//Simulation:
deltaT=0.1; // [s] Abtastintervall
T=120; // [s] Simulationszeit
//
Un=36; // [V] Leerlaufspannung
R0=0.2; // [Ω] Innenimpedanz: R0
R1=0.1; // [Ω] Innenimpedanz: R1
C1=4000; // [F] Innenimpedanz: C1
Qn=1*3600; // [As] Speicherkapazität
//
// Initialisierung:
SoC0=0.5; // initiale Speicherkapazität
I0=0; // [A] initialer Ladestrom;
//
// Lastanforderung:
Psoll=100;
```